



高新技术企业



广东省集中润滑系统
工程研究中心

GW 型电动油脂润滑泵

使用说明书



河 谷

广东河谷流体科技股份有限公司

Guangdong Herg Fluid Technology Co., Ltd

目 录

一. 概述.....	1
二. 型号说明规格型号及技术参数.....	2
三. 外形尺寸.....	2
四. 使用方法及注意事项.....	3
五. 常见故障排除操作方法.....	4
六. 维护与保养.....	5
附 1: 装箱清单.....	5
附 2: 用户意见征集表.....	6

一、概述

由衷的感谢您选用“河谷”(HERG)牌 GW 电动油脂润滑泵。本公司生产的“河谷”(HERG)牌集中润滑装置系列产品，包括手动、电动稀油、黄油润滑泵、内藏程控齿轮润滑泵，与之配套的分配器，是引进日本国日本油机株式会社的先进技术、制造设备及检测设备生产的。在使用前请您详细阅读本说明书，正确地掌握润滑泵及系统的使用方法，以充分利用它的优异性能。多谢合作！

GW 型电动油脂润滑泵是一款由齿轮泵进行供油的润滑泵，可以用于容积式集中润滑系统或抵抗式集中润滑系统。该泵由电机、齿轮泵、溢流阀、卸压阀、油箱等部件组成，选配压力开关，使系统失压得以监控，当润滑系统出现压力过低情况时可提供报警信号。

该电动油脂润滑泵可广泛应用于各类注塑机，确保各类机械产品得到充分润滑，延长机械设备使用寿命。

产品特性

安装方便、接线简单；

采用特殊合金齿轮泵，输出压力稳定、噪音小、寿命长；

设有溢流阀，以防止润滑泵超负荷工作；

设置有卸压功能：润滑泵停止工作后能快速卸除主油路的压力。主要使用在加压式或者卸压式定量集中润滑系统中；

润滑泵内可配置压力开关，可监测系统内主管路压力（压力开关有常开、常闭可选）；

配套我司 33 型、35、DK 型加压容积式分配器；RH-3 检知容积式分配器；VD 型阻尼式油脂分配器使用；

使用介质：NLG00、000 锂基脂。

二、型号说明、规格型号及技术参数

1、型号说明

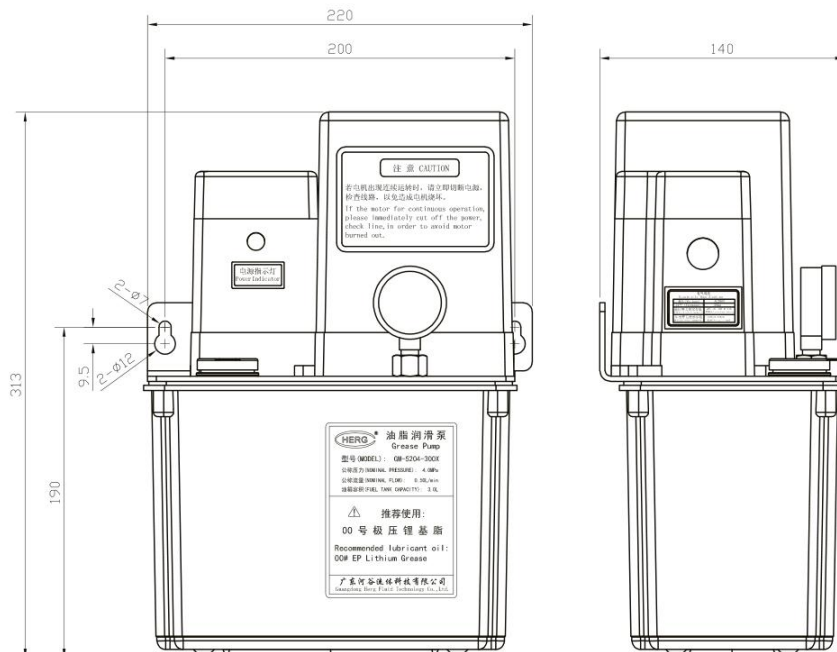
GW - □□□□-□□□□

X 内藏卸压机构，配合定量容积式分配器使用
 T 无卸压机构，配合抵抗式分配器使用
 压力开关动作值 30= 30kgf/cm² 00=不带压力开关
 油箱容量: 3=3L
 电机电压: 2= 单相 220V 4=三相380V
 0=不带控制器
 电机极数: 2=2P、4=4P
 每分钟吐出量: 3=200~300ml 5=500~600ml
 润滑泵编号

2、规格型号及技术参数

规格型号	项目 公称排量 ml/min	公称压力 MPa	油箱容积 L	电 机			
				电压 (AC) V	功率 W	频率 Hz	转速 R.P.M
GW-3202	250	4.0MPa	3、4	220	90	50/60	2700
GW-3204	250			380			
GW-5202	500			220			
GW-5204	500			380			

三、外形尺寸:



四、使用方法及注意事项

- 1.确认选购的电动油脂润滑泵电压是否符合要求。
- 2.向润滑泵油箱内注入未使用过的清洁润滑油脂。
- 3.按罩壳小盖内接线图正确接接线。
- 4.润滑泵须可靠接地。
- 5.润滑泵的额定工作压力为 4.0MPa，非特殊原因严禁调整（产品出厂前已调至 3.8-4.2MPa）。
- 6.使用油剂为 00#、000#锂基脂（严禁使用含有杂质的油脂）。
- 7.首次使用：启动润滑泵运作，油剂充满主油管→拧下系统末端联接体的闭口螺丝→让油剂从闭口螺丝螺孔排出→观察排出的油剂，当无气穴（气泡）后，按原装配，紧固闭口螺丝→系统压力升至 3.8MPa~4.2 MPa（观察压力表），持续 5~10 秒→切断电源，泵停止工作→系统压力卸压至 0 位→然后再次启动油泵运作给油剂→泵工作压力上升至 3.8~4.2MPa→观察各计量件，排油正常→循环操作数次，使全部支油管末端均出油，无气穴（气泡）→设定供油周期进行自动供油。
- 8.检查各部件连接处，绝对不能有渗油现象，如发现渗油必须紧固，严防渗漏。（采用目测或手指触摸各部件连接处）

五、常见故障排除操作方法

序号	现象	原因	排除方法
1	润滑泵不出油，电机运转有噪声或排出油剂含气泡	使用电压不对	使用正确电压电源
		接线错误	按正确的电气接线图接线
		吸入微细砂粒困死齿轮	拆除底部齿轮泵清洗 此项必须由专业人士操作
2	压力不足	使用油剂粘度过高或者过低	更换合适的润滑油
		油泵设定给油时间不准确（过短）	重新确认设定工作时间
		压力表已损坏	更换压力表
		主油管泄露	检查主油管
		润滑泵加压时，有支油管严重出油	检查更换出油支管对应的分配器内密封件
		润滑泵溢流阀密封不好	拆下清洗，调整溢流阀
		吸油口处堵塞	清洗油箱和吸油口处滤网
3	不出油	泵内空气未排清	多次泵油，或松开出油口再泵油
		电机不转	见序号 1 项
4	出油量少	吸油口处堵塞	清洗油箱和吸油口处滤网
		溢流阀密封不好	取下溢流阀清洗
5	压力开关失灵	系统压力不足	检查管路系统压力 必须大于 3.0MPa
		接线错误	按电气接线图正确接线

附：溢流阀故障排除具体方法

1、溢流阀：当润滑泵未能达到 3.8~4.2MPa 时调整此溢流阀。调整压力时，堵住润滑泵出油口，接通电源，使润滑泵运行。按示图 1 所示，松开锁紧螺母 2，旋转调压螺钉 1 进行调整压力（顺时针往里拧为调高压力，反之则调低），如压力不能上升，则可能为钢球 5 与阀体 3 之间有脏物卡住，卸下清洗，按原顺序装配，再度进行调整，压力调整完毕后，拧紧锁紧螺母 2。

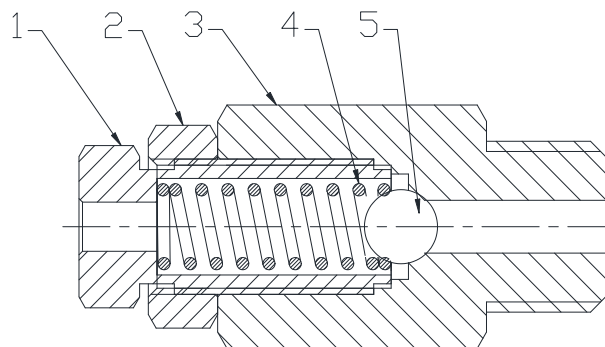


图 1 溢流阀

六、维护与保养

- 1 必须按使用说明书有关规定操作，不得违规操作，以免造成润滑泵故障。
- 2 经常检查润滑泵动作状况（压力开关工作情况）与各管接件连接的密封状况（连接处漏油、渗油现象）发现异常状况或故障，参照使用说明书进行排除。
- 3 保持定期加注润滑剂，严禁油箱储油量低于低油位，以免造成润滑泵机件损坏及空气进入管道而造成润滑系统供油故障。
- 4 加油时严禁将加油口滤网取出。
- 5 定期清洗（建议每个月以及必要时）润滑泵吸油滤网，若滤网已破损，应予以更换。
- 6 润滑泵接通电源后，禁止打开泵顶罩壳，以防发生电击伤人、火灾事故。

附：装箱清单

序号	名称	规格	数量	备注
1	GW 电动油脂润滑泵		1 台	
2	螺栓	M8X20	2 个	
3	平垫圈	8	2 个	
	弹垫圈	8	2 个	
4	使用说明书		1 本	
5	用户意见征求表		1 份	附说明书后

用户意见征求表

年 月 日

用户 名称		联系 地址		产品 型号	
供货 单位		制造 编号		购买 日期	
用 户 意 见	您在使用本公司“河谷”（HERG）牌产品的过程中存在哪些问题？性能如何？有何改进意见及要求？请列举出来：				
说 明	本意见表请寄：广东河谷流体科技股份有限公司客户服务部 地址：广东省佛山市禅城区国家高新技术开发区罗格围工业区禅秀路 18 号 电话（0757） 82011888 传真：（0757） 82817096 邮编： 528061				

广东河谷流体科技股份有限公司

总公司：广东省佛山市禅城区国家高新技术产业开发区罗格围工业区禅秀路 18 号(季华大桥西 500 米、一环西季华出口东 300 米处)

电话：0757-(总机)820 11888

传真：828 17096

邮编：528061

E-mail: info@herg.com.cn

<http://www.herg.com.cn>

江苏直销联络处:Tel: 18029268601

上海直销联络处:Tel: 18029268610 021-54812201 传真: 021-54812692

成都直销联络处: Tel:18029268603 028-83270848 传真:028-83270848

浙江直销联络处:Tel: 13386615160 0574-87110862 传真:0754-87117942

长沙直销联络处: Tel: 18029268696

西安直销联络处: Tel: 18029268621 029-87429954 传真:029-87429954

230609