



CCCI



國家認可註冊號SC17

通過ISO9001:2015認證

使用說明書

名稱 自動間歇潤滑泵

型號 TM(S) ※ ※ ※ ※ ※



广东河谷流体科技有限公司
GUANGDONG HERG FLUID TECHNOLOGY CO.,LTD

目 錄

一、概要	2
二、外形和安裝尺寸	2
三、產品技術參數及使用方法	3
四、注意事項	5
五、附裝箱單	6
六、常見故障及排除方法	7
七、用戶意見徵求表	8

由衷的感謝您選用“河谷”（HERG）牌TM型自動間歇潤滑泵。本公司生產的“河谷”（HERG）牌集中潤滑供油裝置系列產品，包括有手動、電動稀油、黃油潤滑泵、內藏程控齒輪潤滑泵，與之配套的分配器，是引進日本國日本油機株式會社的先進技術設備及檢測設備生產的。在使用前請您詳細閱讀本說明書，正確地掌握潤滑泵的使用方法，以充分利用它的優異性能。多謝合作！

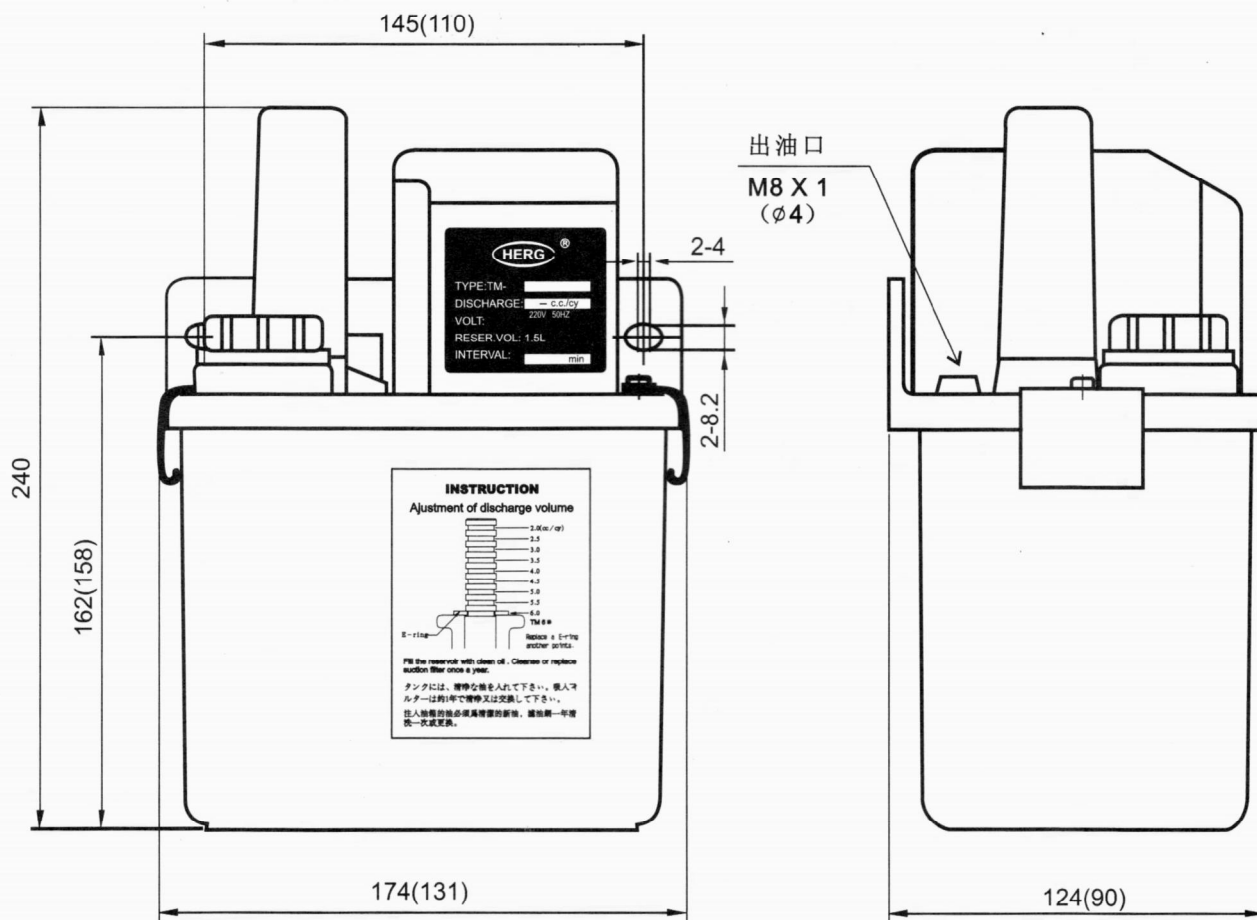
一、概要

TM型自動間歇潤滑泵是由小型控制器與蝸輪減速機構組成的，祇要接上電源就可實現自動間歇、注油的潤滑裝置。

根據吐出量範圍不同，分為0.2~1mL/次、1~3mL/次、2~6mL/次，可調整式三種規格。

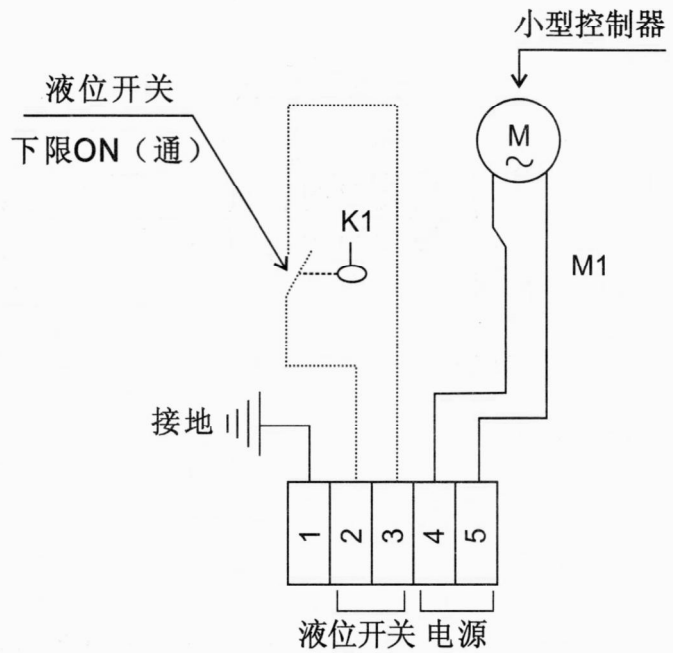
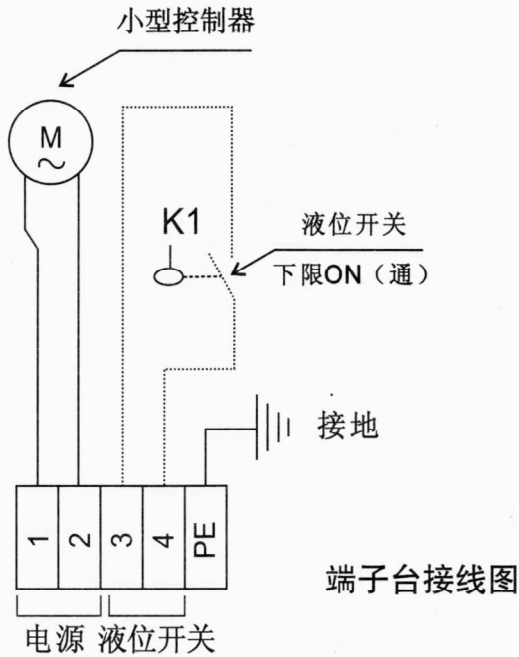
間歇時間有2、6、10、15、30、60、120分共7種規格。

二、外形和安裝尺寸



TM(S)型潤滑泵

(括號內的尺寸為TMS型潤滑泵的寸)



注:此为客户指定接线图

★ (虚线:表示根据客户要求加装的部分)

三、產品技術參數及使用方法

1、潤滑泵技術參數

型號	TM(S)1□□□□	TM(S)3□□□□	TM(S)6□□□□
吐出量	0.2mL/次-1mL/次	1mL/次-3mL/次	2mL/次-6mL/次
吐出壓力	0.2MPa(最大)	0.2MPa(最大)	0.2MPa(最大)
間歇時間	2.4/2, 6/5, 10/12, 15/12.5, 30/25, 60/50, 120/100min 50/60Hz		
吐出口徑	M8 X 1.0 (∅4配管用)		
油箱容量	2.0L		
有效容量	1.5L		

2、小型控制器技術參數

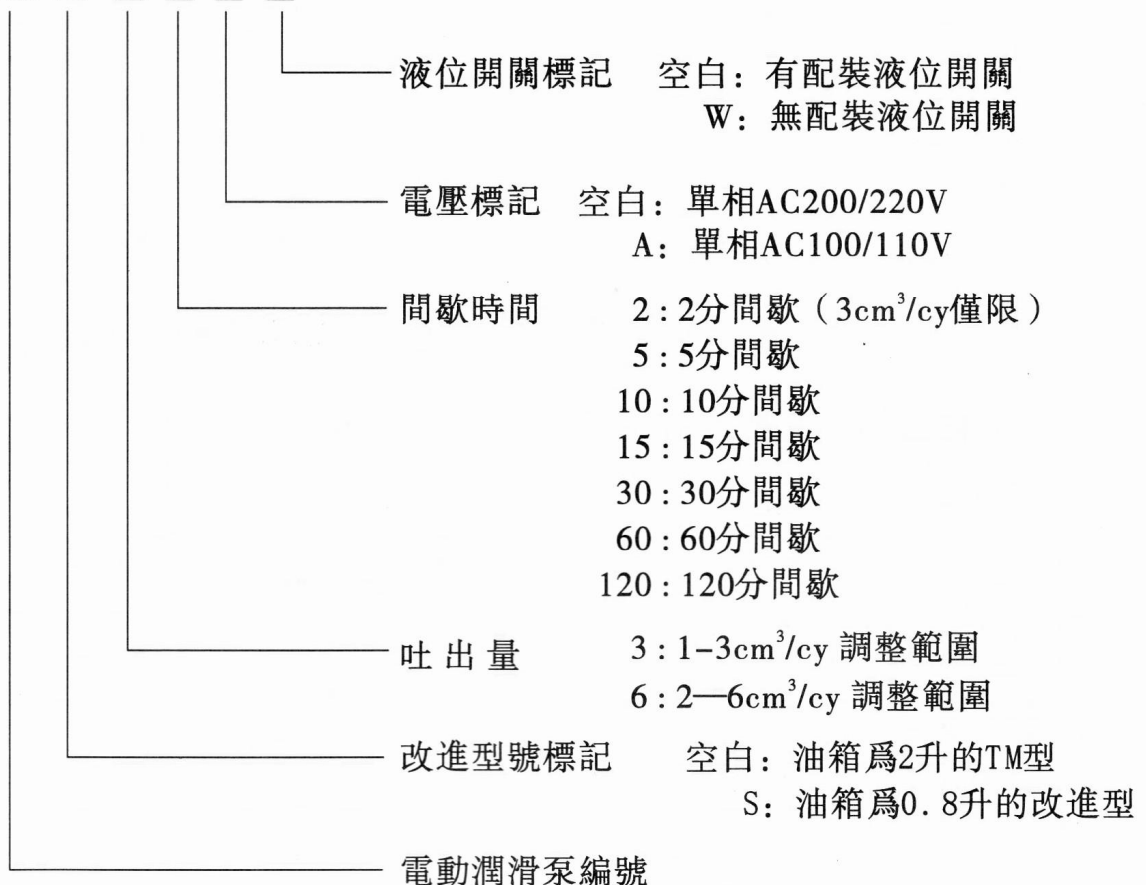
潤滑泵型號		TM□2	TM□6	TM□10	TM□15	TM□30	TM□60	TM□120
間歇時間 (分)	50Hz	2.4	6	12	15	30	60	120
	60Hz	2	5	10	12.5	25	50	100
回運數 (rpm)	50Hz	25	10	5	4	2	1	0.5
	60Hz	30	12	6	4.8	2.4	1.2	0.6

3、液位開關技術參數

形 式	OLVO1 (下限ON)
最大開閉容量	AC 30VA、DC 25W
最大開閉電流	AC 0.33A、DC 0.5A
最大開閉電壓	AC 250V、DC 200V

4、型號標志及其說明

TM □ □ □ □ □



例：TM630W表示吐出量為2~6mL/次調整範圍，間歇時間是30分鐘，
電源電壓為200/220V，無配裝液位開關的TM型潤滑泵。

5、使用環境條件

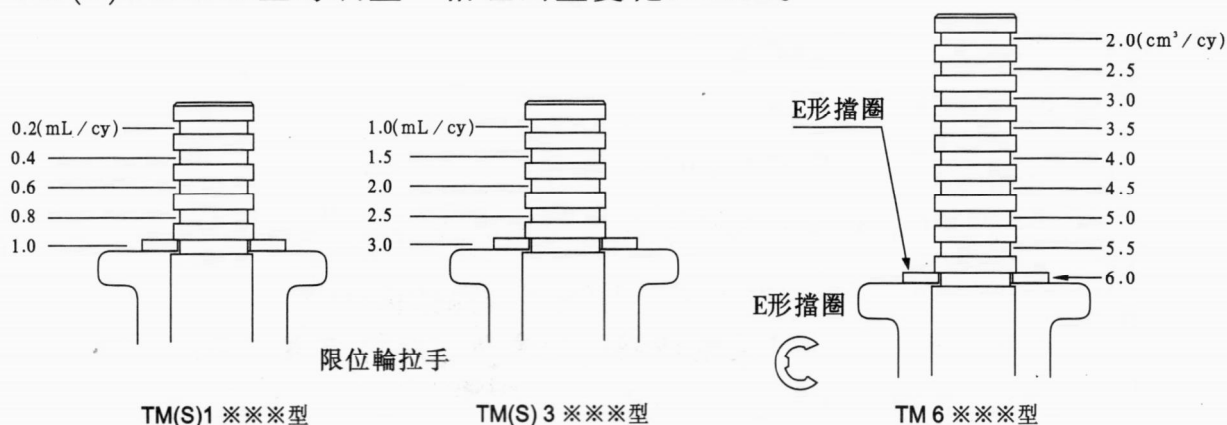
周圍溫度	0-40°C以內
濕度	30-95%
使用粘度範圍	20-2000mm ² /s

6、運輸及儲存

- 運輸和保管的情況下，請將箱內潤滑油清除幹淨。
- 運輸和搬運過程中，小心輕放，請不要附加激烈衝擊和重壓。
- 保管于室溫在 $-15^{\circ}\text{C}\sim 55^{\circ}\text{C}$ 環境的室內，並放入包裝箱內，防止塵埃。

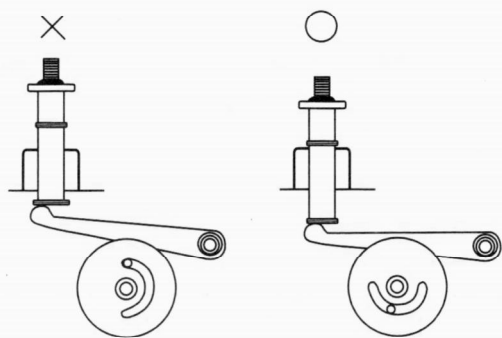
7、吐出量調整方法

吐出量調整是通過將E形擋圈裝在軸指定吐出量刻度間隔槽內而實現的，TM(S)1***型每調一格吐出量變化 0.2mL ，TM(3)***型和TM(S)6***型每調整一格吐出量變化 0.5mL 。



8、限位輪拉手的操作

必要時，通過用力拉動限位輪拉手可將潤滑油泵出，這與間歇時間無關。但必須待偏心輪下降時拉動，在偏心輪上升至最高點時不要拉動。



注意：在限位輪拉手動作過程中，請不要對其壓下增加額外負荷，在電源未斷開狀態下對限位輪拉手壓下，會造成電機增加負荷而損壞。

9、吸油口濾油網的清洗

吸油口濾油網每半年必須清洗或更換，清洗時，請用空氣吹幹淨。
注意：不能用稀釋劑進行清洗。

四、注意事項

- 向油箱注入潤滑油時，請務必將油加滿至上限指示標記位置，以使泵內傳動機構得予自潤滑。

- 2、使用潤滑油必須是新油。
(煤油、汽油、水等潤滑油以外液體不得使用)
- 3、不同牌號潤滑油，請不要混合使用，否則會產生沉澱物，導致機械故障。
- 4、注油口處濾網損壞或拆除會導致污物混入發生故障。
- 5、潤滑泵使用了橡膠塑料制品，非鐵、鐵金屬等，為防止受腐蝕損壞，請不要使用帶腐蝕性油。
- 6、使用電源電壓必須與制品銘牌電壓相符。
- 7、接通電源後，確認蝸杆蝸輪是否動作。
- 8、系統配管結束後，為排除管內空氣、污物，請拉動限位輪拉手注油，將管路填滿潤滑油。
- 9、油箱內無油，長時間空運轉可能會造成部件燒壞，機械故障。
- 10、安裝時必須接地。
- 11、請不要人為由上向下對限位輪拉手加壓。
- 12、為了機器正常工作，必須經常進行點檢保養。

警告 

潤滑泵在通電工作狀態下，請勿打開端子罩，否則，可能造成觸電事故。

五、附裝箱單

名 稱	規 格	數 量	備 注
潤滑泵		1臺	
螺栓	M8 X 16	2個	
墊圈	8	2個	
產品說明書		1本	

六、常見故障及排除方法

現象	原因	排除方法	
不出油	油箱內油量不足	注入同一牌號潤滑油	
	處于間歇動作中	等待間歇時間結束而非故障	
	小型控制器轉動不良	電壓不對	換接正確電源
		齒輪減速器損壞	更換同一型號轉數小型控制器
	配管脫落，泄漏	重新接管	
	吸入口單向閥不良	清洗活塞缸內吸入口單向閥	
	限位輪拉手上E型擋圈脫落或損壞	更換E形擋圈	
	限位輪上和E型擋圈位置不對	按所需油量，對應刻度進行調整E形擋圈位置	
出油量少	配管泄漏	重新接管	
	吸入口濾油網堵塞	使用煤油或天那水清洗濾油網	
	吸入口單向閥不良	清洗活塞缸內吸入口單向閥	
	使用油選擇不當	清幹淨原使用油，更換適合潤滑油	



用戶意見徵求表

年 月 日

用戶名稱		聯系地址		產品型號	
供貨單位		制造編號		購買日期	
用戶意見	您在使用本公司"河谷"(HERG)牌產品的過程中存在哪些問題, 性能如何, 有何改進意見及要求, 請列舉出來:				
說明	本意見表請寄: 廣東河穀流體科技有限公司客戶服務部 地址: 佛山市禪城經濟開發區羅格園內禪秀路 電話: (0757)82011888 傳真: (0757)82817096 郵編: 528000				

广东河谷流体科技有限公司

總公司：佛山市禪城經濟開發區羅格園內禪秀路（季華
大橋西500米、一環西季華出口東300米處）

電話：0757-(總機) 820 11888

傳真：828 17096

郵編：528061

E-mail: info@herg.com.cn <http://www.herg.com.cn>

北京辦事處：TEL: 010-58612185 58612186(FAX)

上海辦事處：TEL: 021-54812201 54812692(FAX)

重慶辦事處：TEL: 023-63609959(FAX)

成都辦事處：TEL: 028-84300475(FAX)

沈陽辦事處：TEL: 024-85890756(FAX)

浙江辦事處：TEL: 0574-87110862(FAX)

昆明辦事處：TEL: 0871-2828385 7883275(FAX)

西安辦事處：TEL: 029-87429954(FAX)

長沙辦事處：TEL: 0731-82222421(FAX)

常州辦事處：TEL: 0519-86185752 86185753(FAX)